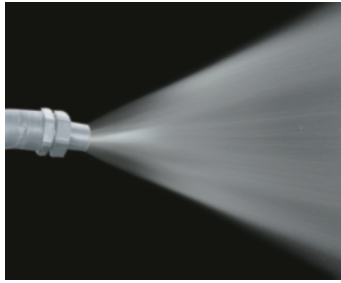


DE大流量空气雾化喷嘴

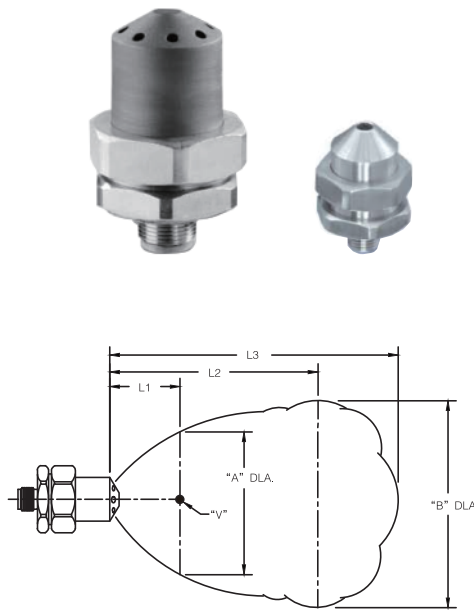
DE Large flow air atomizing nozzles

<http://www.csan.cn>



喷雾性能

喷雾区域：空心锥和扁平扇形
 喷雾角度：20° 到90° (根据需求可以提供其它角度)
 流量：2.0到80l/min



DE喷嘴喷雾形状尺寸

性能数据

DE10示例

空气压力 (巴)	液体压力 (巴)	液体流量 (升/分钟)	特定工况下喷雾形状尺寸 (米)					喷雾速度 (米/秒)
			L1	A	L2	B	L3	
2.76	2.62	15.10	1.22	0.46	3.35	1.22	4.88	31.5
	3.24	30.30	1.22	0.51	3.35	1.22	5.49	30.5
	4.00	45.40	1.22	0.66	3.35	1.12	6.10	29.6
4.14	3.86	15.10	1.22	0.46	3.35	1.17	4.88	36.2
	4.48	30.30	1.22	0.46	3.35	1.17	5.49	35.4
	5.31	45.40	1.22	0.51	3.35	1.12	6.10	34.7
4.83	4.48	15.10	1.22	0.46	3.35	1.22	5.18	39.6
	5.31	30.30	1.22	0.51	3.35	1.12	5.79	38.2
	6.00	45.40	1.22	0.56	3.35	1.22	6.40	37.6
5.52	5.10	15.10	1.22	0.41	3.35	1.22	6.10	39.6
	5.79	30.30	1.22	0.51	3.35	1.12	6.71	39.3
	6.59	45.40	1.22	0.51	3.35	1.12	7.32	38.7

DE10-20示例

空气压力 (巴)	液体压力 (巴)	液体流量 (升/分钟)	特定工况下喷雾形状尺寸 (米)					喷雾速度 (米/秒)
			L1	A	L2	B	L3	
2.76	2.62	15.10	1.22	0.46	3.35	1.22	4.88	31.5
	3.24	30.30	1.22	0.51	3.35	1.22	5.49	30.5
	4.00	45.40	1.22	0.66	3.35	1.12	6.10	29.6
4.14	3.86	15.10	1.22	0.46	3.35	1.17	4.88	36.2
	4.48	30.30	1.22	0.46	3.35	1.17	5.49	35.4
	5.31	45.40	1.22	0.51	3.35	1.12	6.10	34.7
4.83	4.48	15.10	1.22	0.46	3.35	1.22	5.18	39.6
	5.17	30.30	1.22	0.51	3.35	1.12	5.79	38.2
	6.00	45.40	1.22	0.56	3.35	1.22	6.40	37.6
5.52	5.10	15.10	1.22	0.41	3.35	1.22	6.10	39.6
	5.79	30.30	1.22	0.51	3.35	1.12	6.71	39.3
	6.59	45.40	1.22	0.51	3.35	1.12	7.32	38.7

设计特点

DE系列大流量空气雾化喷嘴采用多级雾化，喷雾功能强大。

- 可以采用蒸气或空气作为第二流体的双流体喷嘴
- 三级雾化以达到最高雾化性能
- 设计在最恶劣的环境中提供高可靠性的工作
- 高效率的设计减少了压缩空气的使用量

一般应用

适用于火力发电厂除尘脱硫脱硝、其它化工厂、水泥厂除尘环保工程。

DE10-55示例

空气压力 (巴)	液体压力 (巴)	液体流量 (升/分钟)	特定工况下喷雾形状尺寸(米)					喷雾速度 (米/秒)
			L1	A	L2	B	L3	
2.76	2.38	15.14	1.22	1.17	3.35	2.08	5.79	25.0
	3.00	30.28	1.22	1.27	3.35	3.15	5.18	22.3
	3.80	45.42	1.22	1.47	3.35	3.96	4.88	20.4
4.14	3.40	15.14	1.22	0.91	3.35	1.83	6.40	27.6
	4.14	30.28	1.22	1.02	3.35	1.88	6.10	25.5
	5.01	45.42	1.22	1.12	3.35	1.93	5.99	23.9
	6.04	60.57	1.22	1.22	3.35	3.05	5.79	22.8
4.83	3.86	15.14	1.22	0.61	3.35	1.22	7.32	33.0
	4.77	30.28	1.22	0.81	3.35	1.32	7.01	29.5
	5.68	45.42	1.22	0.86	3.35	1.42	6.71	27.9
	6.61	60.57	1.22	0.91	3.35	1.73	6.40	27.2
5.52	4.46	15.14	1.22	0.61	3.35	1.02	7.62	39.1
	5.46	30.28	1.22	0.76	3.35	1.22	7.32	32.2
	6.27	45.42	1.22	0.81	3.35	1.32	7.26	30.2
	7.23	60.57	1.22	0.86	3.35	1.52	7.16	29.7

DE25-55示例

空气压力 (巴)	液体压力 (巴)	液体流量 (升/分钟)	特定工况下喷雾形状尺寸(米)					喷雾速度 (米/秒)
			L1	A	L2	B	L3	
2.07	2.63	56.78	1.22	1.63	3.66	3.66	5.49	24.5
	2.90	68.14	1.22	1.68	3.66	3.76	5.33	23.3
	3.25	79.49	1.22	1.73	3.66	3.81	5.18	22.3
2.76	3.23	56.78	1.22	1.22	3.66	3.05	5.79	28.0
	3.54	68.14	1.22	1.27	3.66	3.35	5.69	26.7
	4.01	83.28	1.22	1.47	3.66	3.66	5.59	25.2
	4.40	94.64	1.22	1.63	3.66	3.76	5.49	24.1
4.14	4.43	56.78	1.22	1.02	3.66	2.13	6.40	37.1
	5.03	75.71	1.22	1.22	3.66	2.79	5.79	33.5
	5.70	94.64	1.22	1.32	3.66	3.05	5.69	30.9
	6.45	113.56	1.22	1.42	3.66	3.30	5.64	28.8

DE25-20示例

空气压力 (巴)	液体压力 (巴)	液体流量 (升/分钟)	特定工况下喷雾形状尺寸(米)					喷雾速度 (米/秒)
			L1	A	L2	B	L3	
2.07	2.55	56.8	1.22	0.66	3.66	1.22	6.40	31.5
	2.83	68.1	1.22	0.66	3.66	1.22	6.40	30.5
	3.15	79.5	1.22	0.71	3.66	1.52	7.32	29.6
2.76	3.21	56.8	1.22	0.61	3.66	1.22	6.71	36.2
	3.48	68.1	1.22	0.66	3.66	1.22	6.71	35.4
	3.83	79.5	1.22	0.66	3.66	1.42	6.71	34.7
4.14	4.39	56.8	1.22	0.56	3.66	1.02	7.32	39.6
	4.76	68.1	1.22	0.61	3.66	1.02	7.32	38.2
	5.10	79.5	1.22	0.61	3.66	1.02	7.32	37.6