

DJ自动空气雾化喷嘴

DJ Automatic air atomizing nozzles

<http://www.csan.cn>

标准型



1/4DJ 的特点是具有 1/4 英寸 NPT 或 BSPT(内) 管螺纹气体和液体入口, 以及 1/8 英寸 NPT 或 BSPT(内) 管螺纹气体驱动腔入口, 1/4DJ 型与小流量的液体帽配合使用。

紧凑型



1/8DJ 雾化喷嘴是一个紧凑型自动雾化喷嘴, 具有单气体管路型的运行特点, 是为了小区域使用而专门设计的。气体和液体入口是 1/8 英寸 NPT 或 BSPT(内) 管螺纹连接。

45°



1/8DJ的特点是一个紧凑型自动雾化喷嘴, 其特点是雾化和驱动腔的气体只有单个入口。这种设计的喷嘴的喷雾与喷嘴进口轴线成 45° 角。

单气体管路型

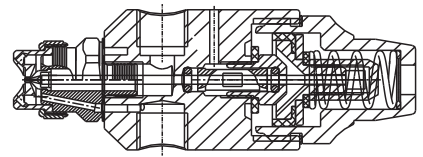


1/4DJ 的特点是采用单个气体管路, 既用于喷射雾化, 也用于气体驱动的运行, 单气体管路型可以调节压力以达到预期的“开 - 关”时期, 以引起雾化气体和液体的同时流动。喷嘴的运行每分钟可达 180 次循环, 要求最小气体压力为 2 巴。

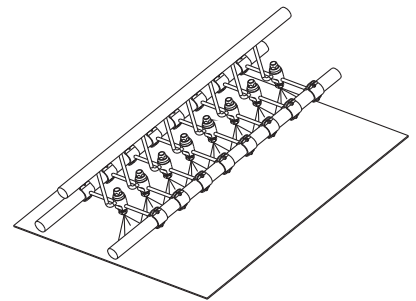
设计特点

DJ 自动精细雾化喷嘴的特点是有个内部气体驱动腔, 以控制“开关”运行, 每分钟可运行 180 次循环, 每次“开 - 关”运行只切断喷雾器的液体部分。送到喷嘴的液体流可以通过虹吸或重力传送, 也可通过压力传送。

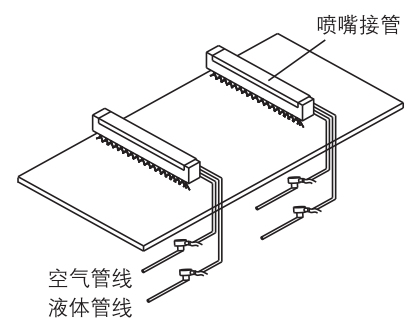
所有喷嘴零件按质量标准控制精确制造, 以达到光滑运行和长久的使用寿命。可以选择镀镍黄铜或不锈钢制成的喷嘴。所有的喷嘴都有一个硬拉不锈钢针阀, 不锈钢流体帽和不锈钢弹簧。



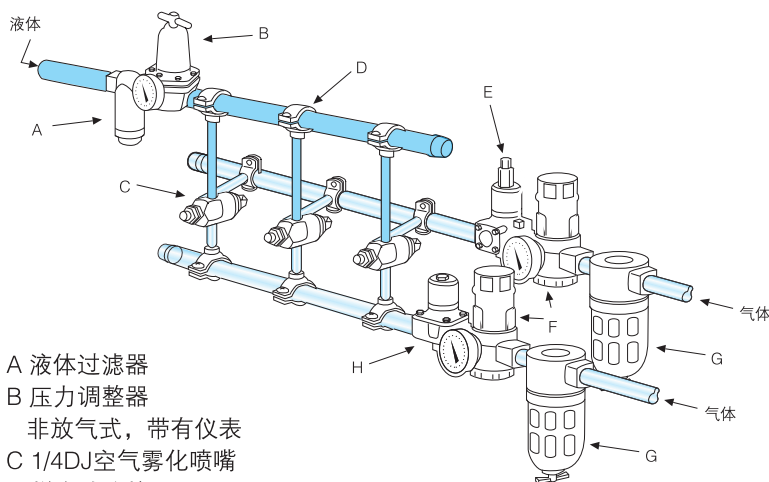
一般应用



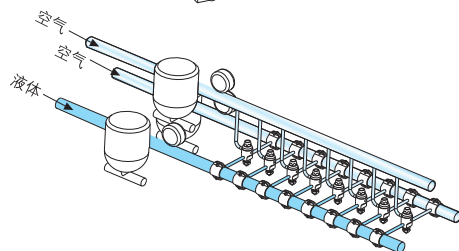
润滑应用



加湿瓦楞纸板



- A 液体过滤器
- B 压力调整器
非放气式, 带有仪表
- C 1/4DJ空气雾化喷嘴
- D 拼合孔连接器
- E 电磁阀-3通道
- F 带有仪表的压力调整器
- G 气体过滤器
- H 电磁阀-2通道



订购信息

1/8DJ - 316SS + SUCB - 316SS

↓ ↓ ↓
喷嘴型号 材质代码 喷嘴装置号
*见D系列参数